

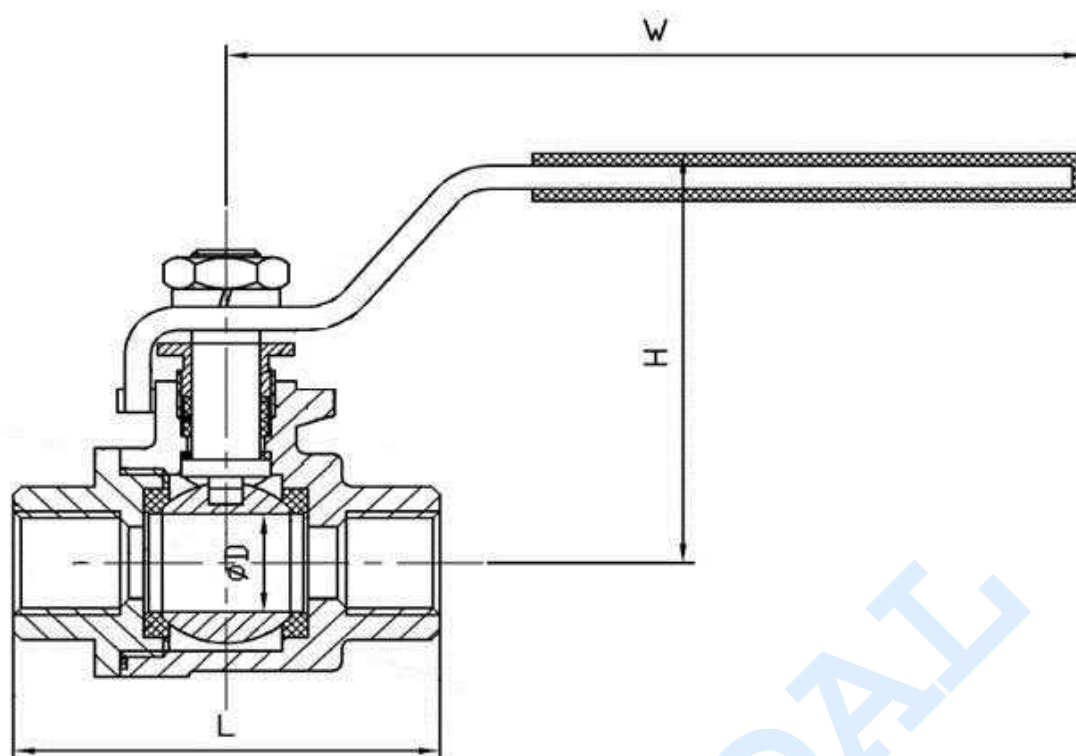
Racores baja presión 150 LBS

150 LBS Válvulas

Válvula esfera paso total baja presión 64 Bar



Acero Inoxidable AISI 316



Tmin/Tmax: -10°C/+150°C

Juntas: PTFE

Artículo	DN	R1	Presión trabajo (bar)	ØD	H	L	W
BP2V14INOX	8	1/4" BSP	64	12,5	47	49	100
BP2V38INOX	10	3/8" BSP	64	12,5	47	49	100
BP2V12INOX	15	1/2" BSP	64	15	48	57	100
BP2V34INOX	20	3/4" BSP	64	20	60	64	112
BP2V1INOX	25	1" BSP	64	25	64,5	75,2	112
BP2V114INOX	32	1"1/4 BSP	64	32	77,5	88,5	145
BP2V112INOX	40	1"1/2 BSP	64	38	82	97	145
BP2V2INOX	50	2" BSP	64	50	97	120,5	165
BP2V212INOX	65	2"1/2 BSP	64	65	117	150	230
BP2V3INOX	80	3" BSP	64	76	126	168	230

Las dimensiones en piezas de microfundido son aproximadas en los elementos sin mecanizar.